



INSTRUKCJA WYMIAROWANIA I MONTAŻU  
MOSKITIERY RAMKOWEJ STAŁEJ MRS

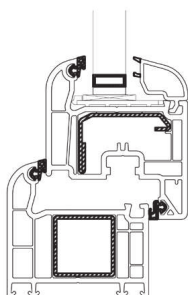


## 1. MAKSYMALNE WYMIARY

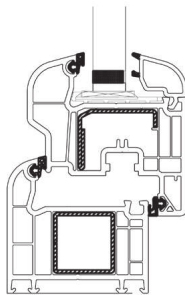
	Maksymalne wymiary moskitiery [mm]		
	ramka z profilu PG MRS	ramka z profilu PG/SZ MRS	ramka z profilu PG MRS i PG/SZ MRS
bez profilu łączącego	1500 x 1500	1200 x 1200	1200 x 1200
z profilem łączącym PL MRS	1600 x 2500	1300 x 2300	1300 x 2300

## 2. TYPY RAM OKIENNYCH

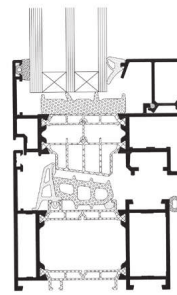
OKNO NIEZLICOWANE



OKNO PÓŁZLICOWANE



OKNO ZLICOWANE



## 3. WYMIAROWANIE

Oznaczenia:



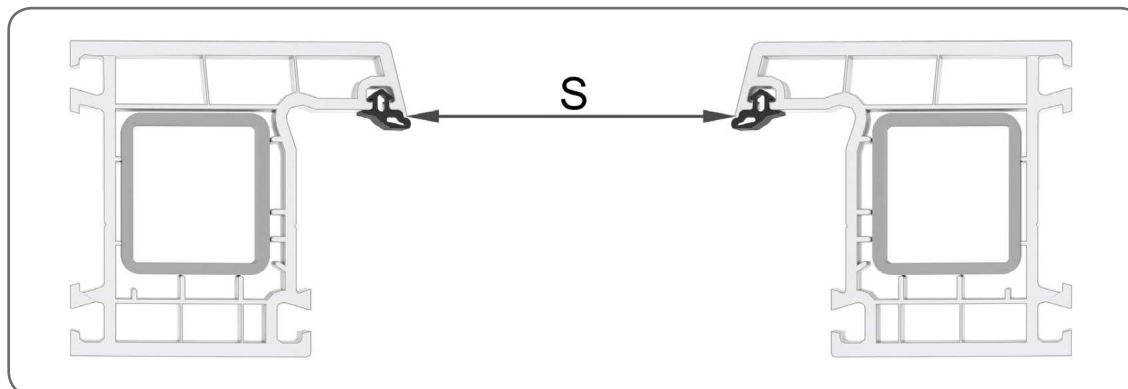
S - POMIAR SZEROKOŚCI [mm]

H - POMIAR WYSOKOŚCI [mm]

A - SZEROKOŚĆ PRZYLGI [mm]


Uwaga!!!

1. Podany poniżej sposób wymiarowania jest szacunkowy, zaleca się wymiarowanie przy pomocy narożników zewnętrznych (NZ MRS).
2. Należy upewnić się, że na ramie nie znajdują się elementy powodujące kolizję przy montażu.
3. Należy upewnić się, że stolarka okienna jest typu niezlicowanego.

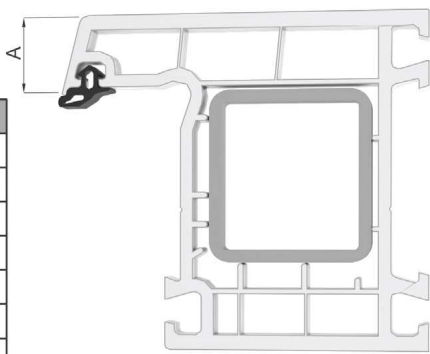
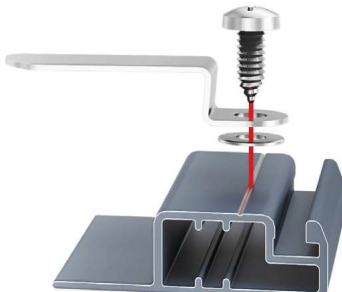





#### 4. DOBÓR ZACZEPU MOSKITIERY



A [mm]	C = A - 9 [mm]	Z MRS
A +/- 1	3	Z MRS/3
A +/- 1	6	Z MRS/6
A +/- 1	9	Z MRS/9
A +/- 1	12	Z MRS/12
A +/- 1	15	Z MRS/15
A +/- 1	18	Z MRS/18
A +/- 1	21	Z MRS/21
A +/- 1	25	Z MRS/25
A +/- 1	28	Z MRS/28
A +/- 1	32	Z MRS/32



5. INSTRUKCJA MONTAŻU



